



KLAPPSPITZENEINBAUTEILE 8 M
PARTS FOR INSTALLING SWING-AWAY BOOM EXTENSION 8 M

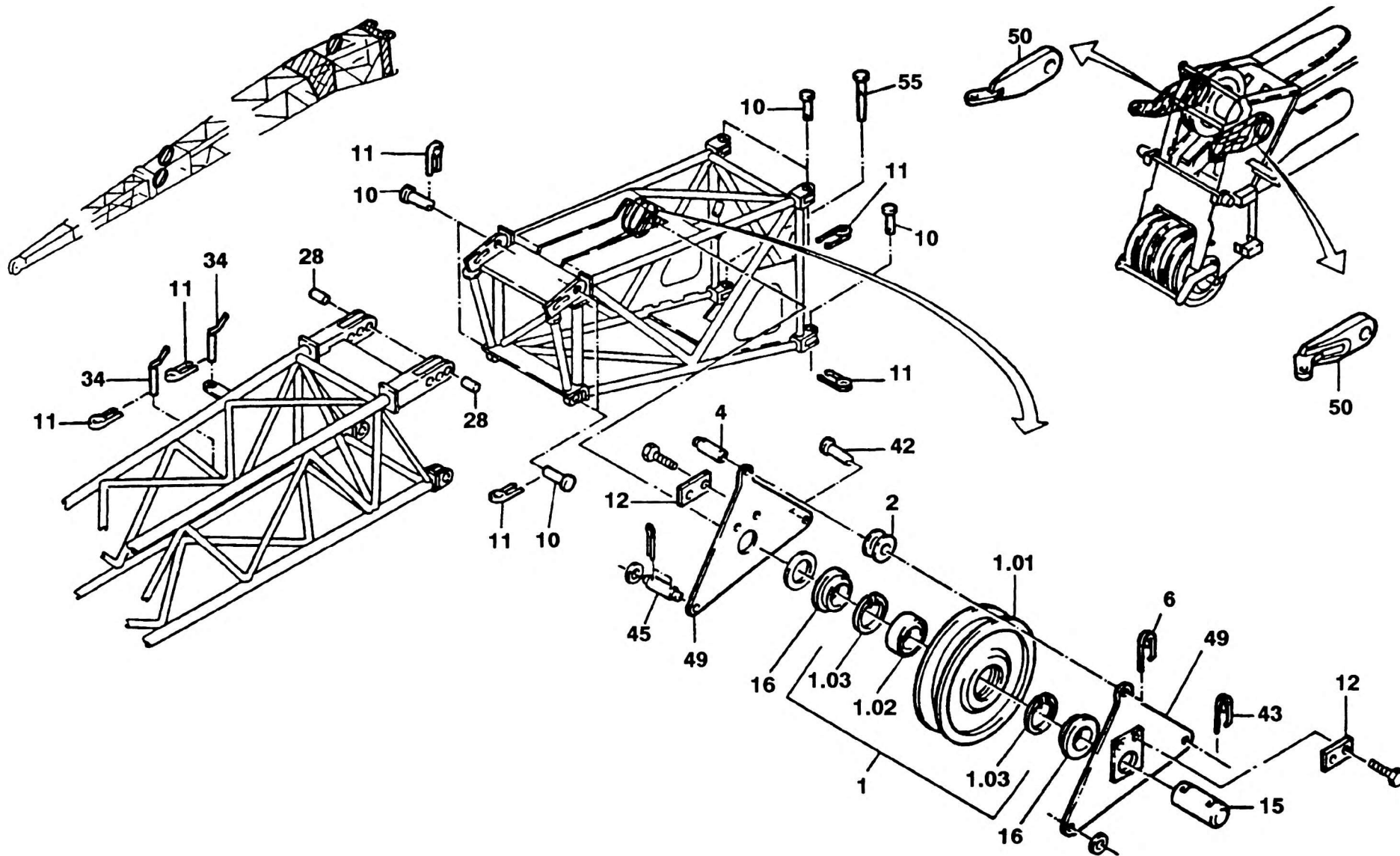
BILDTAFEL
PICTORIAL DISPLAY

09.91

2227087-ETL

1/2

KMK 4080
BE 710
G 173



A10_218



KLAPPSPITZENEINBAUTEILE 8 M
PARTS FOR INSTALLING SWING-AWAY BOOM EXTENSION 8 M

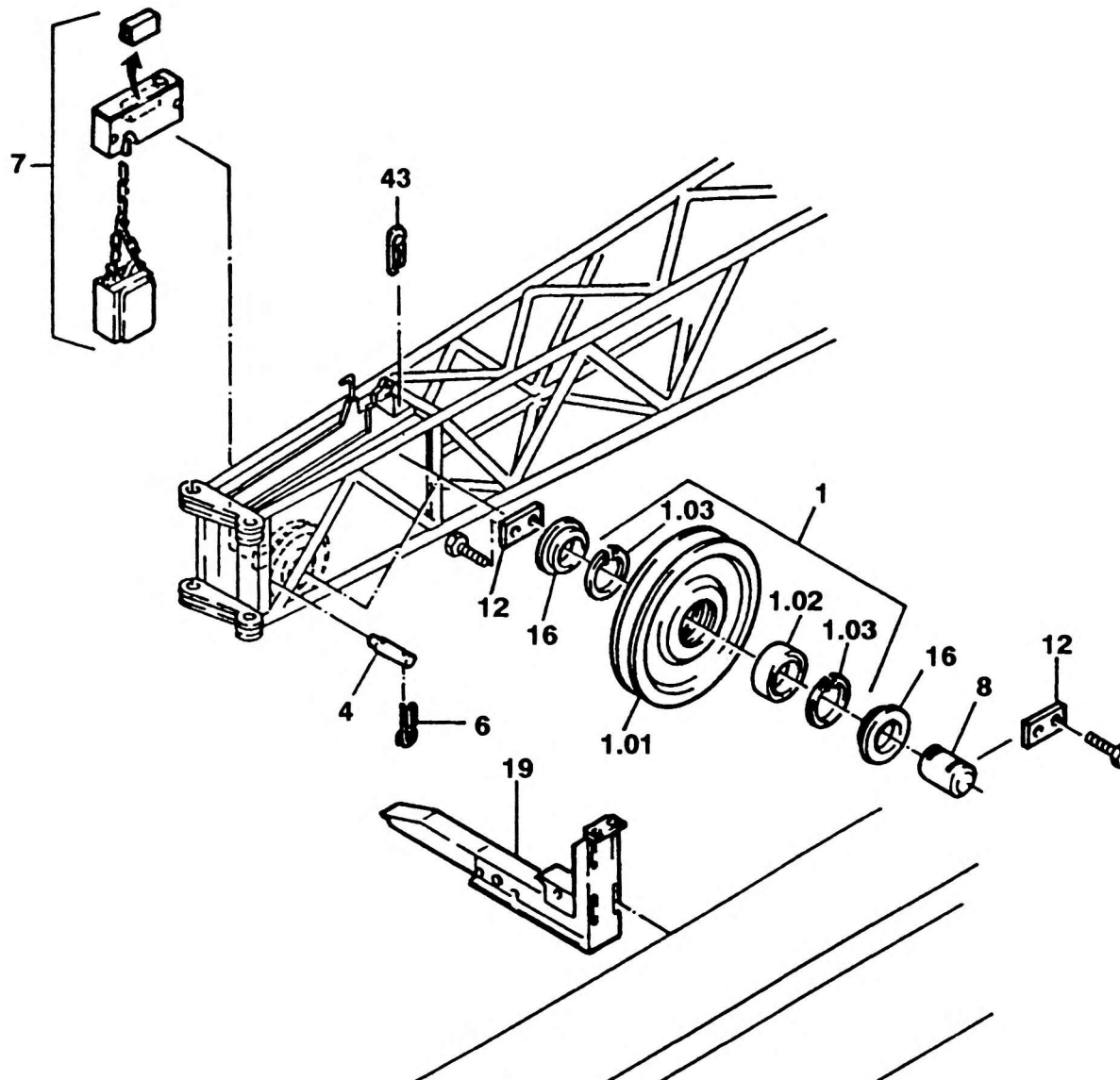
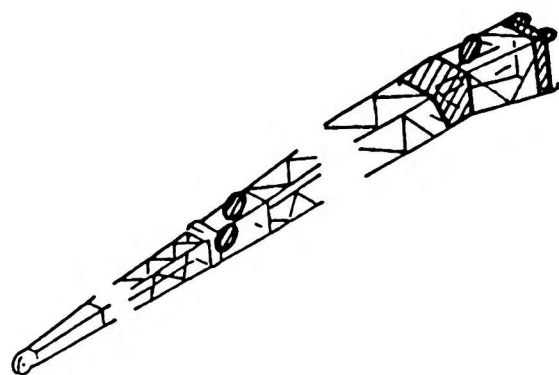
BILDTAFEL
PICTORIAL DISPLAY

KMK 4080
BE 710
G 173

09.91

2227087-ETL

2/2



A10_219